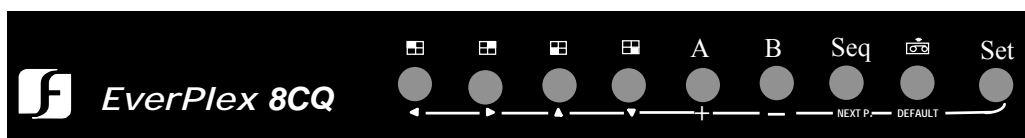


EverPlex 8CQ

Руководство пользователя



Двухстраничный цветной квадратор реального времени

Высокое разрешение, студийное качество

Функция масштабирования при воспроизведении

Дистанционное управление через порт RS-232.

Возможность подключения до восьми камер

Правила техники безопасности:

1. Во избежание возгорания или поражения электрическим током оберегайте прибор от влаги и пыли. Не используйте прибор на открытом воздухе или в местах с повышенной влажностью.
2. Температурные условия: допустимые колебания температуры: от 0°C до +45°C, влажность ниже 90%.
3. Не бросайте прибор и не ставьте его на неустойчивые поверхности.
4. Вентиляция: отверстия в корпусе предназначены для вентиляции, чтобы предотвратить перегрев и обеспечить безотказную работу прибора. Не закрывайте вентиляционные отверстия. При установке прибора в шасси обеспечивайте достаточную вентиляцию.
5. Чистка: перед чисткой отключите прибор от сети. Запрещается использовать жидкие очистители или аэрозоли. Для чистки используйте влажную ткань.
6. Перегрузка: не перегружайте розетки или удлинители, т.к. это может стать причиной возгорания или поражения электрическим током.
7. Защита шнура питания: шнуры питания должны прокладываться таким образом, чтобы они не мешали проходу около аппаратуры и не оказались зажатыми под или между какими-либо предметами. Следите за состоянием вилок, розеток и мест выхода шнуров из устройства.
8. Проникновение предметов и жидкостей: избегайте попадания каких-либо предметов через отверстия внутрь прибора. Это может привести к поражению электрическим током, короткому замыканию или возгоранию. Не проливайте жидкости на прибор.
9. Ремонт: не пытайтесь ремонтировать прибор самостоятельно. Во избежание поражения электрическим током и других опасностей не вскрывайте корпус прибора. Обслуживание прибора должно выполняться квалифицированным персоналом.



1. Кнопки управления на лицевой панели



1.1 Полноэкранный режим

Нажатие на любую из кнопок группы FULL SCREEN (полноэкранный режим) приводит к выводу изображения камеры указанного квадранта на полный экран монитора.

1.2 Переключатель групп А и В

Для вывода изображений группы А (В) на основной монитор и на выход для видеомagniтофона нажмите на кнопку А (В).

1.3 Последовательное переключение

Чтобы включить последовательное автоматическое переключение, нажмите на кнопку SEQ. Последовательность переключения устанавливается в меню SET. На экране могут последовательно переключаться четырехоконное изображение и полноэкранный режим в соответствии с выбранной последовательностью. Чтобы выйти из режима автоматического переключения, снова нажмите на кнопку SEQ. На экране останется изображение, выводимое в момент нажатия кнопки.

1.4 Воспроизведение записи с видеомagniтофона

Чтобы воспроизвести запись с видеомagniтофона, нажмите на кнопку "Воспроизведение". В режиме воспроизведения с видеомagniтофона доступны две специальные функции:

А. Функция масштабирования

Нажатие на любую из кнопок группы FULL SCREEN во время воспроизведения записи выведет изображение указанного квадранта на полный экран монитора. Повторное нажатие на эту кнопку остановит полноэкранный воспроизведение и вернет нормальный вывод записи.

Б. Функция фиксации изображения

Нажатие на кнопку SEQ во время масштабирования остановит обновление выведенного изображения. Повторное нажатие на эту кнопку возобновит обновление видеoinформации и приведет к выполнению функции, соответствующей нажатой кнопке.

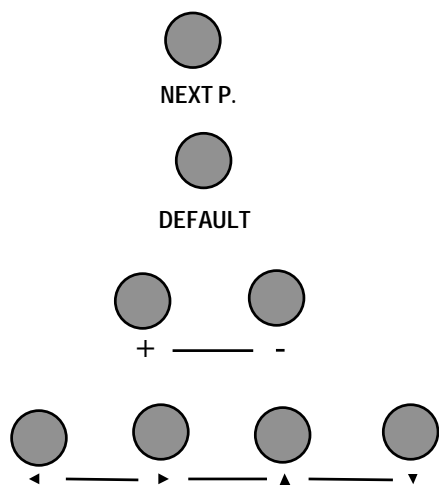
1.5 Настройка

Для установки времени и даты, настройки заголовков, цвета изображения, автоматического переключения, интервала переключения, типа тревожного датчика, времени удержания тревоги, вывода записей тревожных событий и потери видеосигнала, нажмите на кнопку SET .

В режиме настройки доступны восемь блоков:

- Блок 1: установка времени и даты. Включение и выключение вывода заголовка камеры, даты и времени на монитор в четырехоконном и полноэкранном режимах.
- Блок 2: вывод тревожных записей.
- Блок 3: настройка яркости, контрастности, цвета, и тона для камер группы А.
- Блок 4: настройка яркости, контрастности, цвета, и тона для камер группы В.
- Блок 5: изменение заголовков камер в группе А.
- Блок 6: изменение заголовков камер в группе В.
- Блок 7: программирование порядка последовательного вывода и задержки при переключении. Настройка частоты обновления.
- Блок 8: настройка состояния выходов тревожных датчиков, времени удержания тревоги, включение и выключение тревожного сигнала, безопасность.

Следующие кнопки можно переопределить в режиме настройки (обозначение под кнопкой).



Нажмите на кнопку NEXT P, чтобы перейти к настройке следующего блока.

Нажмите на кнопку Default, чтобы установить параметры по умолчанию, если такие существуют.

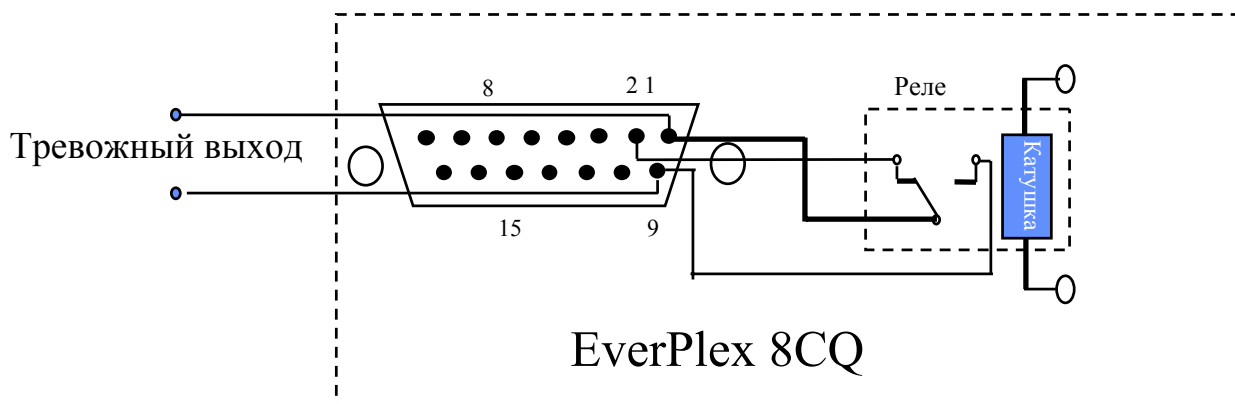
Чтобы установить значение, нажимайте на кнопки "+" и "-".

Для выбора пункта для настройки пользуйтесь кнопками перемещения указателя.

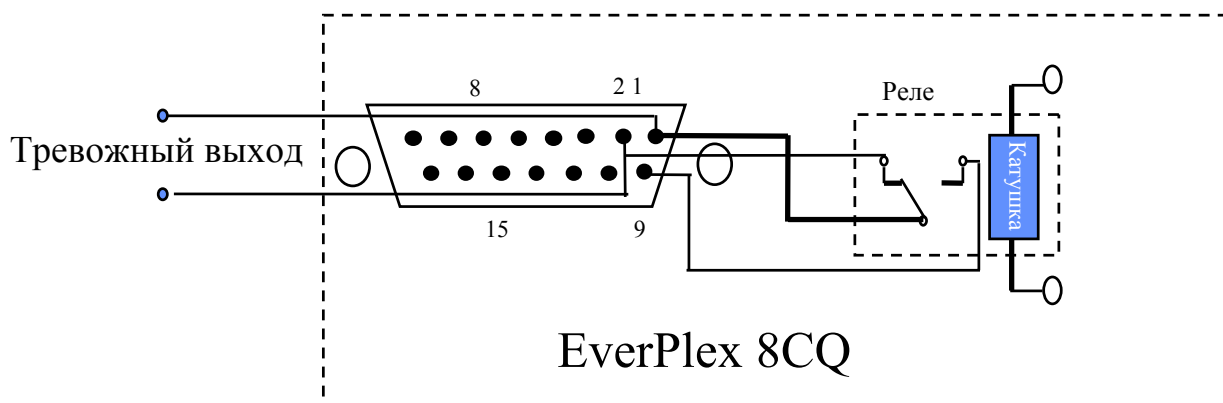
2.1 Тревожный выход

Существует два способа подключения тревожного выхода:

2.1.1 Нормально открытое подключение (выводы 1 и 9)

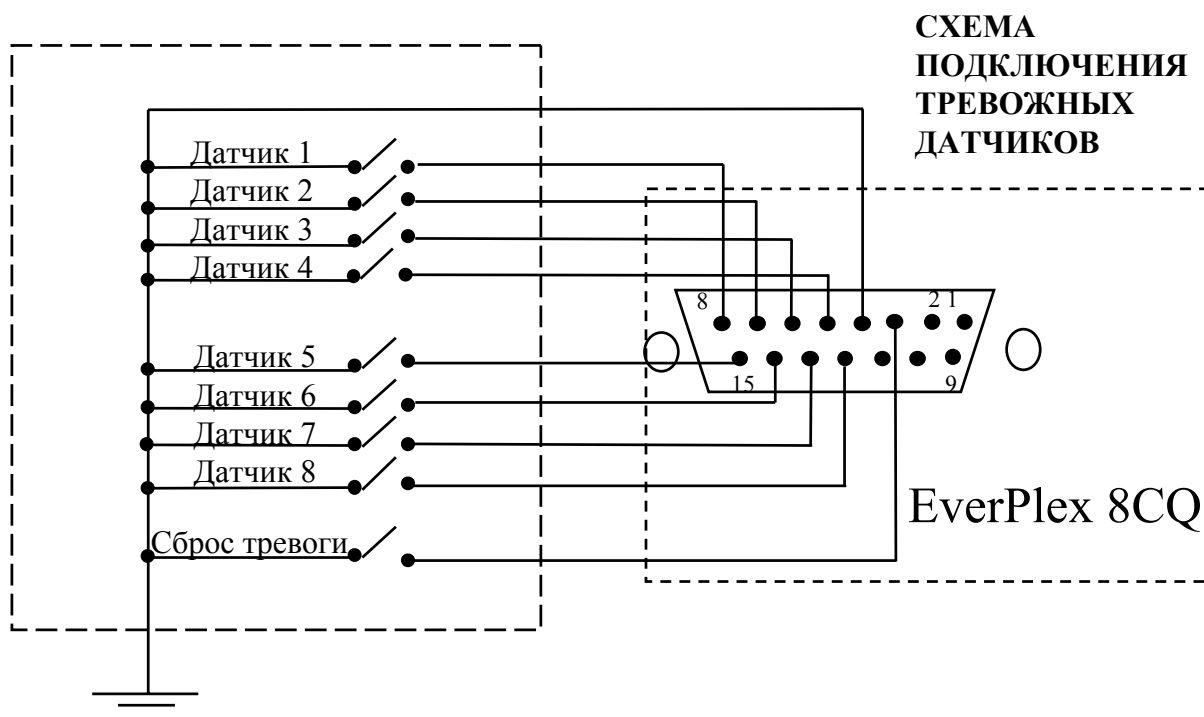


2.1.2 Нормально закрытое подключение (выводы 1 и 2)



2.2 Тревожный вход и сброс тревоги

Система имеет восемь датчиков для восьми каналов и один вход для сброса тревоги. Оператор может установить в состояние НО или НЗ все девять тревожных входов из меню настройки.



2.2.1 Тревожные входы

Для каждой из восьми камер групп А и В предусмотрен тревожный вход. Тревожные входы подключайте в той же последовательности, в какой подключены соответствующие камеры к группам А и В.

Если произошло тревожное событие по одному из входов, система выполнит следующие действия:

1. Переведет тревожный канал в полноэкранный режим.
2. Замигает идентификатор канала с тревожным сообщением.
3. Если включен звук, включится тревожный сигнал.

Если во время срабатывания тревоги поступили другие тревожные сигналы, система переключит монитор в четырехкоконный режим, чтобы показать все каналы, где были зарегистрированы сигналы тревоги

3.1. Назначение контактов 9-контактного разъема типа D-Sub

EverPlex 8CQ			Удаленный компьютер	
№ конт.	Назначение		№ конт.	Назначение
1	Не используется		1	Не используется
2	TXD	→	2	RXD
3	RXD	←	3	TXD
4	Не используется		4	DTR
5	Земля	—	5	Земля
6	Не используется		6	DSR
7	Не используется		7	RTS
8	Не используется		8	CTS
9	Не используется		9	Не используется

3.2. Параметры передачи данных

Параметры передачи данных:

скорость передачи – 9600 бод, 1 стартовый бит, 1 стоповый бит без проверки на четность.

3.3. Протокол дистанционного управления

Для управления квадратором компьютер или терминал может передавать через порт RS-232 двухсимвольные ASCII-команды. Команды начинаются с символа «K» или «k». 9 ASCII-команд соответствуют 9-и кнопкам на лицевой панели квадратора. В таблице ниже перечислены все 9 ASCII-команд.

Таблица команд для дистанционного управления квадратором EverPlex 8CQ		
ASCII-код	Функция	Кнопка на лицевой панели
K1	Полный экран для камеры 1	
K2	Полный экран для камеры 2	
K3	Полный экран для камеры 3	
K4	Полный экран для камеры 4	
K5	Группа А	A
K6	Группа В	B
K7	Последовательное переключ.	SEQ
K8	Воспроизведение записи с видеомэгнитофона	
K9	Настройка	SET